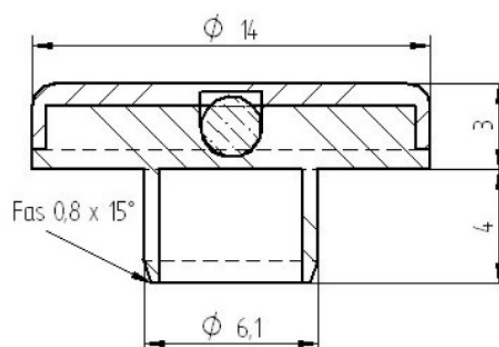
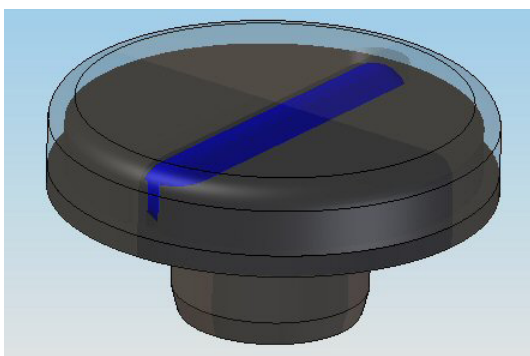


# LOGIC Data tag T2EP 002 R05-01



## Tekniska specifikationer:

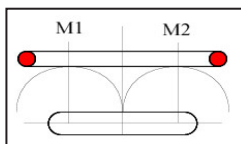
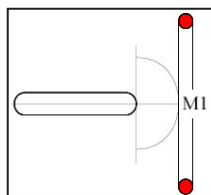
Material:	ABS + Bioglas
Mått:	Ø14/Ø6,1 x 7 mm (tag Ø 2,12 x 12,2 mm)
Vikt:	2 g
Färg:	Svart
Frekvens:	125 kHz ± 6 kHz
Minneskapacitet:	256 bit (netto 4 sidor à 32 bit)
Skyddsklass:	IP 68 (20° C, 24 h, 2m)
Driftstemperatur:	-20° C to 85° C
Lagringstemperatur:	-40° C to 135° C
Beställningsnummer:	T2EP 002 R05-00

## Information ang. läsavstånd:

Läsavståndet, som kan uppnås är beroende av många faktorer såsom.:

- antenntyp som används
- taggens position relativt antennen
- påverkan av elektriska störfält i närheten
- närheten till metall

Med taggen orienterad 90° till antennen finns ett centralt fält med max. på centrumlinjen (M1). Med taggen parallel med antennaxeln finns två användbara fält när antennens centrumlinje befinner sig i endera änden av taggen. (M1 och M2).



För ytterligare information, vänligen kontakta enligt nedanstående:

Teknik: AMC HB  
Försäljning: Ident System AB